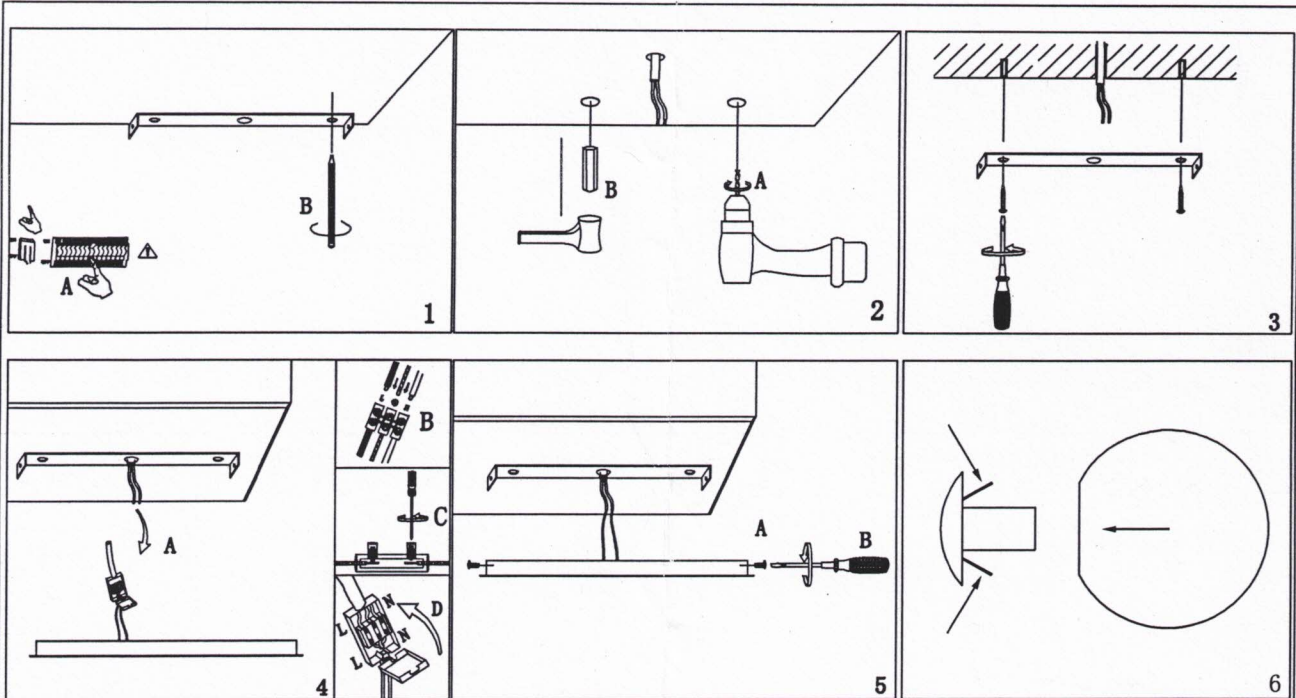
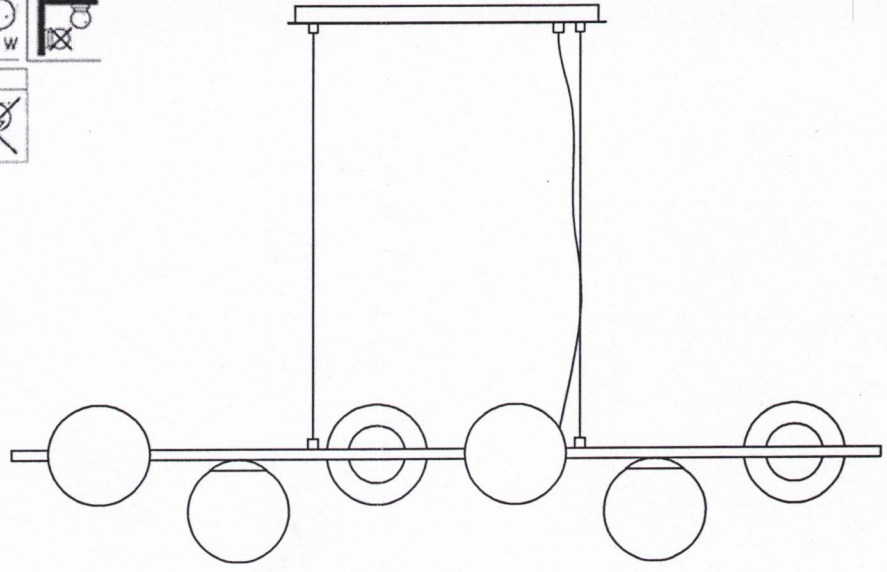


# ONDALUCE



01 	02 	03 	05 
08 	11 	15 	23 
24 	35 	42 	

SO. MONILE/6-NERO  
SO. MONILE/6-ORO



IF THE EXTERNAL FLEXIBLE CABLE OF THIS GOOD IS DAMAGED, MUST BE REPLACED BY A SPECIAL CABLE, AVAILABLE ONLY AT THE MANUFACTURER OR ITS ASSISTANCE SERVICE.

SE IL CAVO FLESSIBILE ESTERNO DI QUESTO APPARECCHIO E' DANNEGGIATO, DEVE ESSERE SOSTITUITO DA UN CAVO SPECIALE, DISPONIBILE ESCLUSIVAMENTE PRESSO IL COSTRUTTORE O IL SUO SERVIZIO DI ASSISTENZA