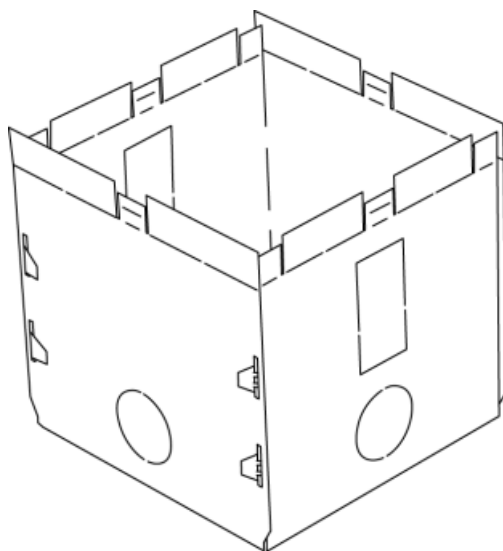
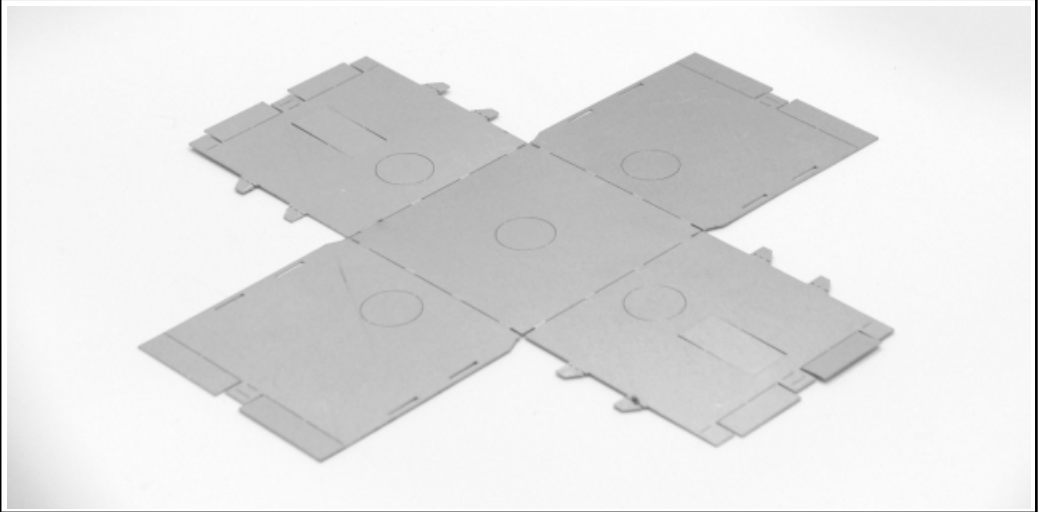


Manuale installazione
Assembly instructions



Dimensione cassaforma finita / Completed formwork size:
110 x 110 x 95 [mm]

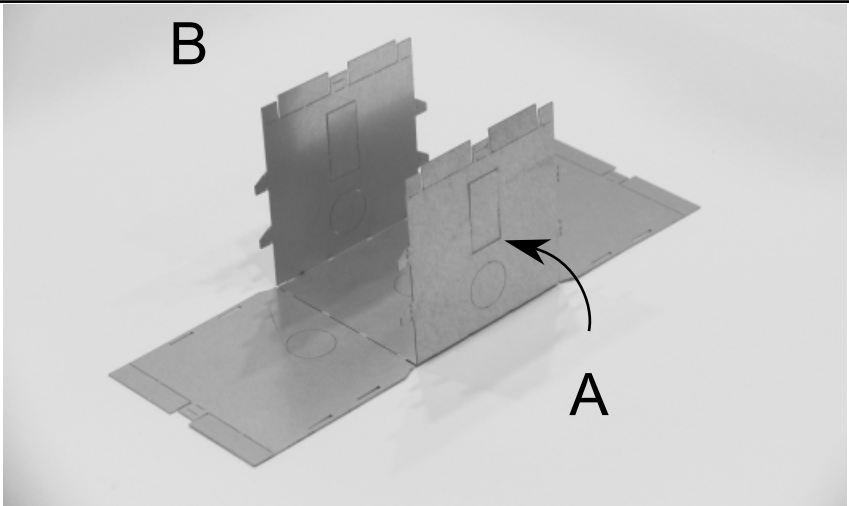
SEGUIRE LE OPERAZIONI IN ORDINE NUMERICO



FOLLOW THE INSTRUCTIONS IN NUMERICAL ORDER

1

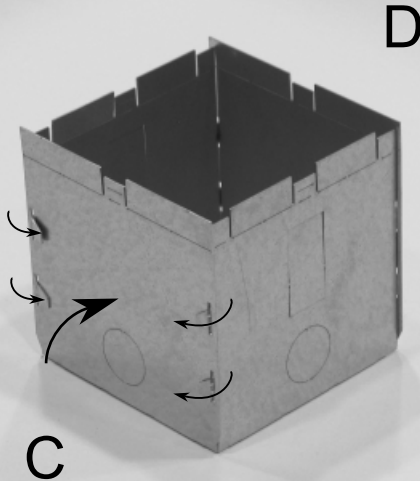
Piegare i lati A e B a 90°



Bend sides A and B 90°

2

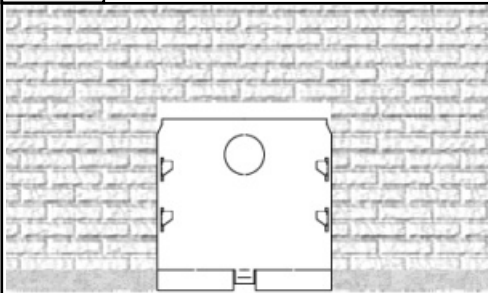
Piegare i lati C e D a 90° inserendo le linguette sporgenti dai lati A e B negli appositi occhielli; piegarle per fermare i lati.



Fold sides C and D 90° and insert the protruding tabs into the proper slots; bend them to firmly close all sides.

3

A questo punto predisporre la cassaforma nel muro, tenendo come riferimento per la profondità le alette più lunghe: queste dovranno essere a filo muro prima di installare la forma in gesso.



Filo muro
finito

Finished
wall
reference

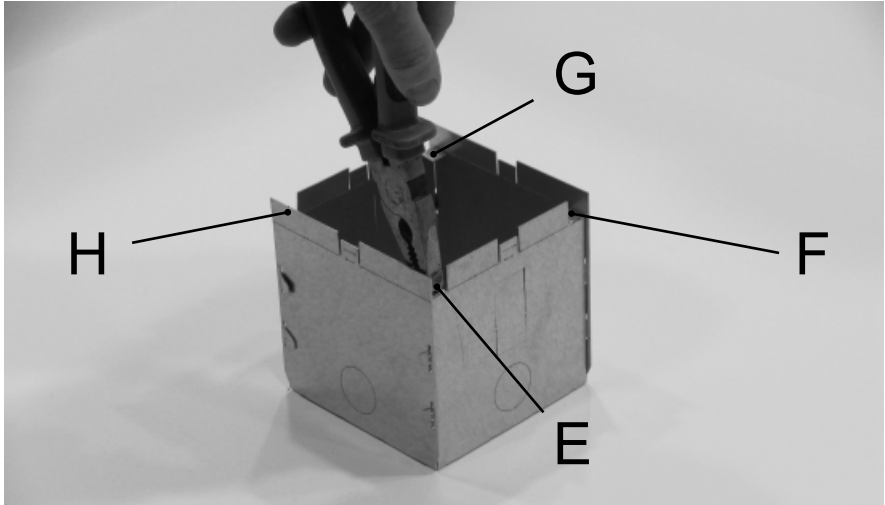
In questo passaggio, considerare anche la profondità che deve essere aggiunta per compensare lo spessore dello stucco che si intende applicare successivamente.

At this stage, consider also the depth that must be added to compensate for the thickness of the putty you want to apply next.

You can now prepare the formwork in the wall, taking the longer tabs as a reference for the depth: these must be flush with the wall before installing the plaster spotlight.

4

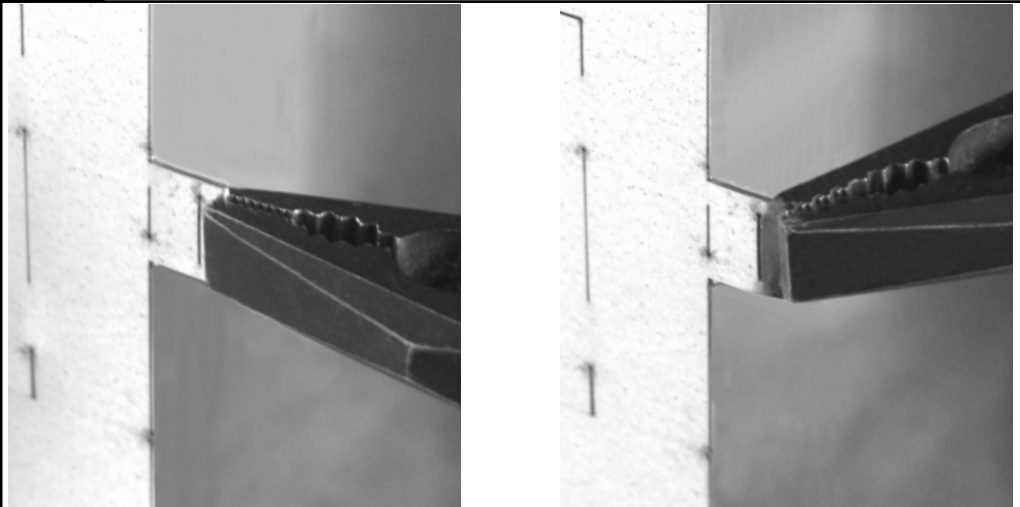
Piegare a 90° le 4 linguette E-F-G-H verso l'interno in modo da predisporre un supporto per la forma in gesso.



Bend the 4 tabs E-F-G-H inwards at 90° in order to prepare a support for the plaster spotlight.

5

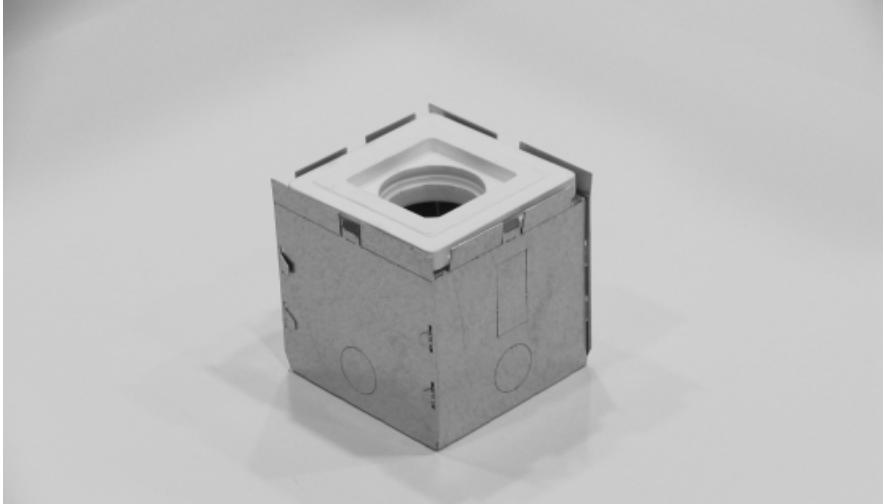
Piegare a 90° in corrispondenza del taglio superiore le 4 linguette che serviranno per fermare il gesso.



Bend at 90° the upper part of the 4 tabs that will hold in place the plaster spotlight.

6

In questa fase la cassaforma deve essere già incassata a muro.
Inserire il gesso nella cassaforma.



At this stage the formwork must already be installed into the wall.
Insert the spotlight into the formwork.

7

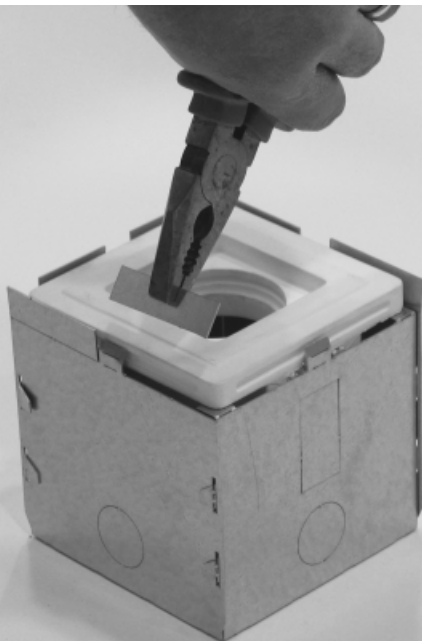
Premere le 4 linguette piegandole verso l'interno in modo da farle aggrappare alla scanalatura del gesso.



Press the 4 tabs by bending inwards to make them cling to the spotlight.

8

Una volta installata nella muratura alla profondità esatta, potete rimuovere tutte le parti lunghe.



Once the luminaire is installed in the wall to the correct depth, all longer tabs can be removed.

Questo apparecchio soddisfa tutti i requisiti essenziali di sicurezza applicabili alle direttive della Comunità Europea EN 60598-1 recepite con le norme italiane sulla sicurezza elettrica CEI 34-21.

Conservare il presente documento anche dopo l'installazione.



This device fulfills all essential safety requirements applicable to European Union directives EN 60598-1 implemented with the Italian rules on electrical safety CEI 34-21.

Keep this document after installation.

SERVIZIO CLIENTI

CUSTOMER SERVICE

AFFRALUX SRL

Via Industria, 13, 25011 Calcinato (BS), Italy

Tel. +39 030 963150 Fax: +39 030 9969320

www.affralux.com - info@affralux.com

MADE IN ITALY